



СПИСОК ЗАПАСНЫХ ЧАСТЕЙ

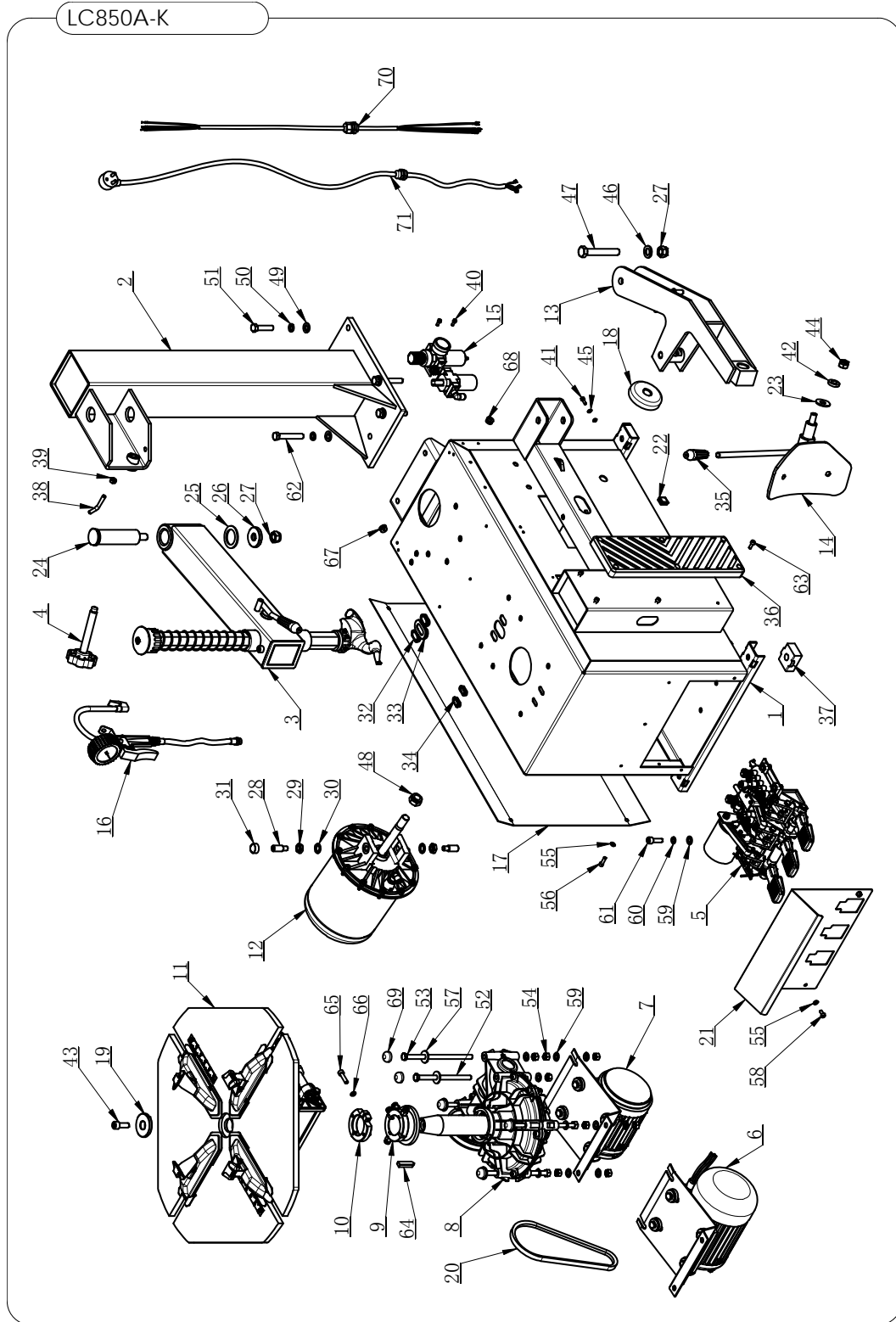
Станок шиномонтажный 1850В
исп. 1Ф./3Ф. (от 04.2019)

Конфиденциально

1/26

4/19

При отсутствии оригинального артикула для заказа, он образуется из номера (NO), части () и названия модели оборудования, например: *1_1850В





СПИСОК ЗАПАСНЫХ ЧАСТЕЙ

Станок шиномонтажный 1850В
исп. 1Ф./3Ф. (от 04.2019)

Конфиденциально

2/26

4/19

При отсутствии оригинального артикула для заказа, он образуется из номера (NO), части () и названия модели оборудования, например: *1_1850В

NO	ART.	Description	Описание	Кол-во, шт.
1	C-42-1100000A	BODY	Корпус	1
2	C-41-1200000	VERTICAL COLUMN	Стойка вертикальная	1
3	C-01-1300000	SWING ARM	Консоль поворотная	1
4	C-54-1400000	HANDLE WHEEL	Маховик	1
5	CT-D-9100000	PEDAL ASSEMBLY	Узел педальный в сборе	1
6	CT-DJ-0318112Y	MOTOR (220-240V,50Hz,1P,1.1Kw)	Двигатель в сборе (1 ф., 220-240В, 50Гц, 1.1 кВт)	1
7	CT-DJ-0334122	MOTOR(380V,50Hz,3P,0.75 Kw)	Двигатель в сборе (3 ф., 380В, 50Гц, 0.75 кВт)	1
8	CT-J-4100000	GEARBOX ASSEMBLY	Редуктор в сборе	1
9	CT-Q-5000000	ROTATING UNION	Воздухопровод	1
10	CT-Q-6000000	CLAMP RING	Кольцо зажимное	1
11	CT-Y-5400000K	TURNTABLE	Стол поворотный в сборе	1
12	CT-LS-1400000	BEAD BREAKER CYLINDER ASSEMBLY	Цилиндр отрыва кромки шины	1
13	CT-B-3000000	BEAD BREAKER	Рычаг отрыва кромки шины	1
14	CT-C-2100000	BEAD BREAKER BLADE	Нож для отрыва кромки шины	1
15	CT-F-3111100	AIR REGULATOR ASSEMBLY	Фильтр-редуктор в сборе	1
16	CT-P-6000000	INFLATING GUN ASSY	Пистолет для накачки в сборе	1
17	C-40-1000001	SIDE PANEL	Панель боковая	1
18	C-42-1000003	RUBBER WASHER	Шайба резиновая	1
19	C-54-1000012	PRESS COVER	Шайба запрессованная	1
20	CT-DJ-0000007	BELT (USED WITH 50HZ MOTOR)	Ремень приводной для 50 Гц сетей	1
21	C-42-1000004	PROTECTIVE COVER	Пластина защитная	1
22	C-54-1000015	STOP-UP	Уплотнение	1
23	C-54-1000002	WASHER	Шайба	1
24	C-01-1000002	ROCKER VERTICAL SHAFT	Палец поворотной консоли	1
25	C-54-1000011	ADJUSTING WASHER	Шайба регулировочная	1
26	C-54-1000009	SHAFT WASHER	Шайба пальца	1
27	GB889.1-M16	1-TYPE PREVAILING	Гайка стопорная шестигранная	2



СПИСОК ЗАПАСНЫХ ЧАСТЕЙ

Станок шиномонтажный 1850В
исп. 1Ф./3Ф. (от 04.2019)

Конфиденциально

3/26

4/19

При отсутствии оригинального артикула для заказа, он образуется из номера (NO), части () и названия модели оборудования, например: *1_1850В

		TORQUE TYPE HEXAGON LOCK NUT	самоконтрящаяся типа 1	
28	C-54-1000010	SCREWS M14X42	Винты М14х42	2
29	GB6172.1-M14	HEXANGULAR THIN NUT	Гайка шестиугольная тонкая	2
30	GB861.1-14	INNER TOOTH LOCK WAhSER	Шайба блокировочная с внутренними зубцами	2
31	C-54-1000013	SEALED COVER	Заглушка герметичная	1
32	C-54-1000022	PLUG C	Заглушка С	2
33	C-54-1000028	PLUG B	Заглушка В	1
34	C-54-1000023	PLUG A	Заглушка А	2
35	TC-40-1200022	RUBBER COVER	Накладка резиновая	1
36	C-7C-1000008	RIM SUPPORT	Упор резиновый	1
37	C-54-1000005	RUBBER FOOT	Опора резиновая	4
38	C-71-1000024	INFLATING GUN HOOK	Крючок для пистолета накачки	1
39	GB41-M8	HEXANGULAR NUT	Гайка шестигранная	1
40	GB70.1-M5X12	INNER HEXA CYLINDRICAL SCREW	Винт с цилиндрической головкой и шестигранником	2
41	GB5783-M5X16	HEXANGULAR BOLT	Болт с шестигранной головкой	1
42	GB955-14	WAVE-FORM SPRING WASHER	Шайба пружинная	1
43	GB70.1-M12X30	INNER HEXA CYLINDRICAL SCREW	Винт с цилиндрической головкой и шестигранником	1
44	GB889.1-M14	1-TYPE PREVAILING TORQUE TYPE HEXAGON LOCK NUT	Гайка стопорная шестигранная самоконтрящаяся типа 1	1
45	GB95-5	FLAT WASHER	Шайба плоская	2
46	GB95-16	WASHER	Шайба	1
47	GB5782-M16X100	HEXANGULAR BOLT	Болт с шестигранной головкой	1
48	GB889.2-M18X1.5	NUT M18X1.5	Гайка М18х1.5	1
49	GB95-12	FLAT WASHER	Шайба плоская	6
50	GB93-12	STANDARD SPRING WASHER	Шайба пружинная стандартная	6
51	GB5782-M12X50	HEXANGULAR BOLT	Болт с шестигранной головкой	2
52	GB5782-M10X160-8.8	BOLT M10X160	Болт М10Х160	2
53	GB5782-M10X	BOLT M10X200	Болт М10Х200	4



СПИСОК ЗАПАСНЫХ ЧАСТЕЙ

Станок шиномонтажный 1850В
исп. 1Ф./3Ф. (от 04.2019)

Конфиденциально

4/26

4/19

При отсутствии оригинального артикула для заказа, он образуется из номера (NO), части () и названия модели оборудования, например: *1_1850В

	200-8.8			
54	GB41-M10	HEXANGULAR NUT	Гайка шестигранная	14
55	GB95-6	FLAT WASHER	Шайба плоская	9
56	GB70.1-M6X20	INNER HEXA CYLINDRICAL SCREW	Винт с цилиндрической головкой и шестигранником	4
57	GB96.1-10	LARGE WASHER A GRADE		6
58	GB70.1-M6X 12	INNER HEXA CYLINDRICAL SCREW	Винт с цилиндрической головкой и шестигранником	5
59	GB95-10	FLAT WASHER	Шайба плоская	16
60	GB93-10	STANDARD SPRING WASHER	Шайба пружинная стандартная	2
61	GB70.1- M10X30	INNER HEXA CYLINDRICAL SCREW	Винт с цилиндрической головкой и шестигранником	2
62	GB5782- M12X75	HEXANGULAR BOLT	Болт с шестигранной головкой	4
63	GB70.1-M6X 16	INNER HEXA CYLINDRICAL SCREW	Винт с цилиндрической головкой и шестигранником	6
64	GB1096- C12X8X45	COMMON FLAT KEY	Шпонка на лыску	1
65	GB70.1-M8X30	INNER HEXA CYLINDRICAL SCREW	Винт с цилиндрической головкой и шестигранником	1
66	GB93-8	STANDARD SPRING WASHER	Шайба пружинная стандартная	1
67	C-61-1000003	HELPER RUBBE PLUG	Заглушка отверстия крепления устройства «третья рука»	1
68	C-71-1000027	HELPER RUBBE PLUG	Заглушка отверстия крепления устройства «третья рука»	1
69	C-01-1000006	COVER CAP	Колпачок	6
70	CT-E-UN00410	CABLE(3P)	Кабель (3Ф.)	1
71	CT-E-EU00315	CABLE(1P)	Кабель (1Ф.)	1



СПИСОК ЗАПАСНЫХ ЧАСТЕЙ

Станок шиномонтажный 1850В
исп. 1Ф./3Ф. (от 04.2019)

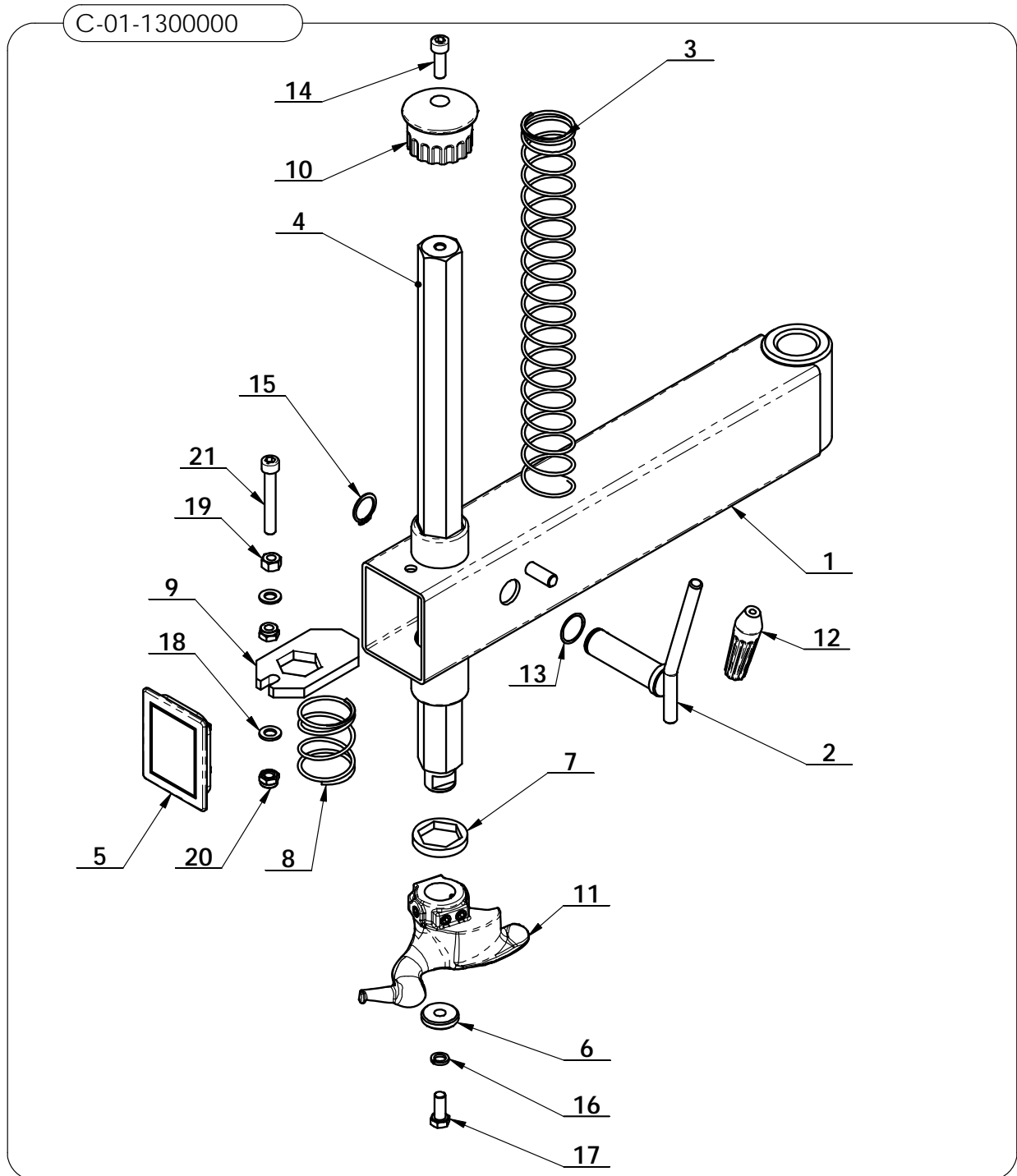
Конфиденциально

5/26

4/19

При отсутствии оригинального артикула для заказа, он образуется из номера (NO), части () и названия модели оборудования, например: *1_1850В

C-01-1300000





СПИСОК ЗАПАСНЫХ ЧАСТЕЙ

Станок шиномонтажный 1850В
исп. 1Ф./3Ф. (от 04.2019)

Конфиденциально

6/26

4/19

При отсутствии оригинального артикула для заказа, он образуется из номера (NO), части () и названия модели оборудования, например: *1_1850В

NO	ART.	Description	Описание	Кол-во, шт.
1	C-01-1310000	SWING ARM	Консоль поворотная	1
2	C-54-1320000	LOCK HANDLE	Рукоятка фиксации	1
3	C-01-1300001	VERTICAL SHAFT SPRING	Пружина вертикального штока	1
4	C-01-1300002	HEXAGON SHAFT	Шток шестигранный	1
5	C-01-1300003	DECORATING COVER	Заглушка консоли	1
6	C-54-1300008	PRESS WASHER	Шайба нажимная	1
7	C-54-1300007	SHOCK ABSORBER WASHER	Шайба амортизирующая	1
8	C-01-1300004	COIL SPRING	Пружина витая	1
9	C-01-1300005	HEXAGON LOCK PLATE	Пластина стопорная	1
10	C-71-1300006	VERTICAL SHAFT COVER	Наконечник вертикального штока	1
11	C-54-0001000	DEMOUNTING HEAD ASSEMBLY	Головка демонтажная в сборе	1
12	TC-40-1200022	RUBBER COVER	Накладка резиновая	1
13	C-54-1300013	ADJUSTING WASHER	Шайба регулировочная	1
14	GB70.1-M10X30	INNER HEXA CYLINDRICAL SCREW	Винт с цилиндрической головкой и шестигранником	1
15	GB894.1-25	SHAFT ELATIC BIG RETAINING RING A-TYPE	Кольцо стопорное большое эластичное типа А	1
16	GB93-10	STANDARD SPRING WASHER	Шайба пружинная стандартная	1
17	GB5783-M10X25	HEXANGULAR BOLT	Болт с шестигранной головкой	1
18	GB95-10	FLAT WASHER	Шайба плоская	2
19	GB41-M10	HEXANGULAR NUT	Гайка шестигранная	1
20	GB889.1-M10	1-TYPE PREVAILING TORQUE TYPE HEXAGON LOCK NUT	Гайка стопорная шестигранная самоконтрящаяся типа 1	2
21	GB70.1-M10X70	INNER HEXA CYLINDRICAL SCREW	Винт с цилиндрической головкой и шестигранником	1



СПИСОК ЗАПАСНЫХ ЧАСТЕЙ

Станок шиномонтажный 1850В
исп. 1Ф./3Ф. (от 04.2019)

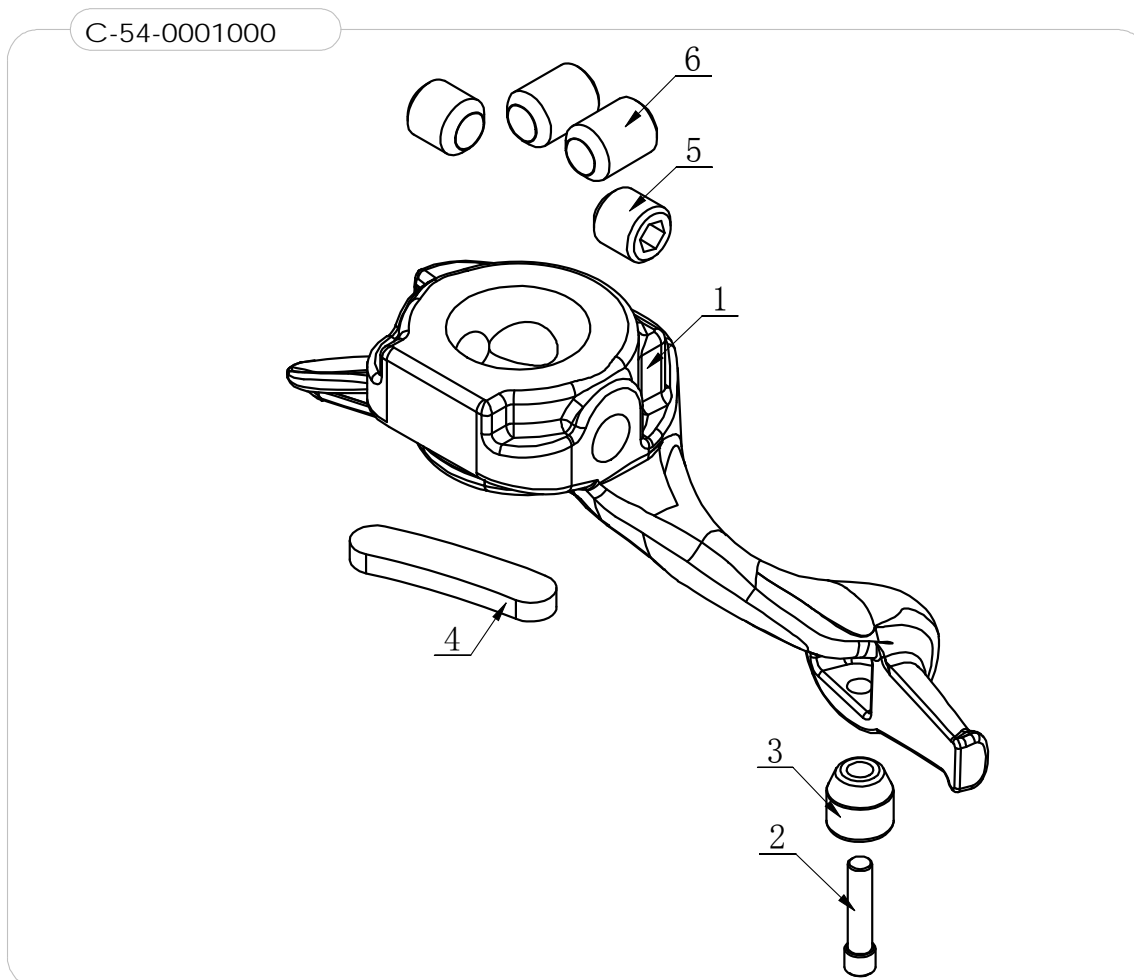
Конфиденциально

7/26

4/19

При отсутствии оригинального артикула для заказа, он образуется из номера (NO), части () и названия модели оборудования, например: *1_1850В

C-54-0001000



NO	ART.	Description	Описание	Кол-во, шт.
1	C-54-1300004	DEMOUNTING HEAD	Головка демонтажная	1
2	C-54-1300006	ROLLER BOLT	Болт ролика	1
3	C-54-1300009	ROLLER	Ролик	1
4	C-54-8000007	TOOL HEAF TAIL WASHER	Протектор головки задний	1
5	GB80-M12X12	INNER HEXA RECESSED TERMINUS SET SCREW	Винт зажимной M12x12 с головкой с выемкой и внутр. шестигранным шлицем	2
6	GB80-M12X16	INNER HEXA RECESSED TERMINUS SET SCREW	Винт зажимной M12x16 с головкой с выемкой и внутр. шестигранным шлицем	2



СПИСОК ЗАПАСНЫХ ЧАСТЕЙ

Станок шиномонтажный 1850В
исп. 1Ф./3Ф. (от 04.2019)

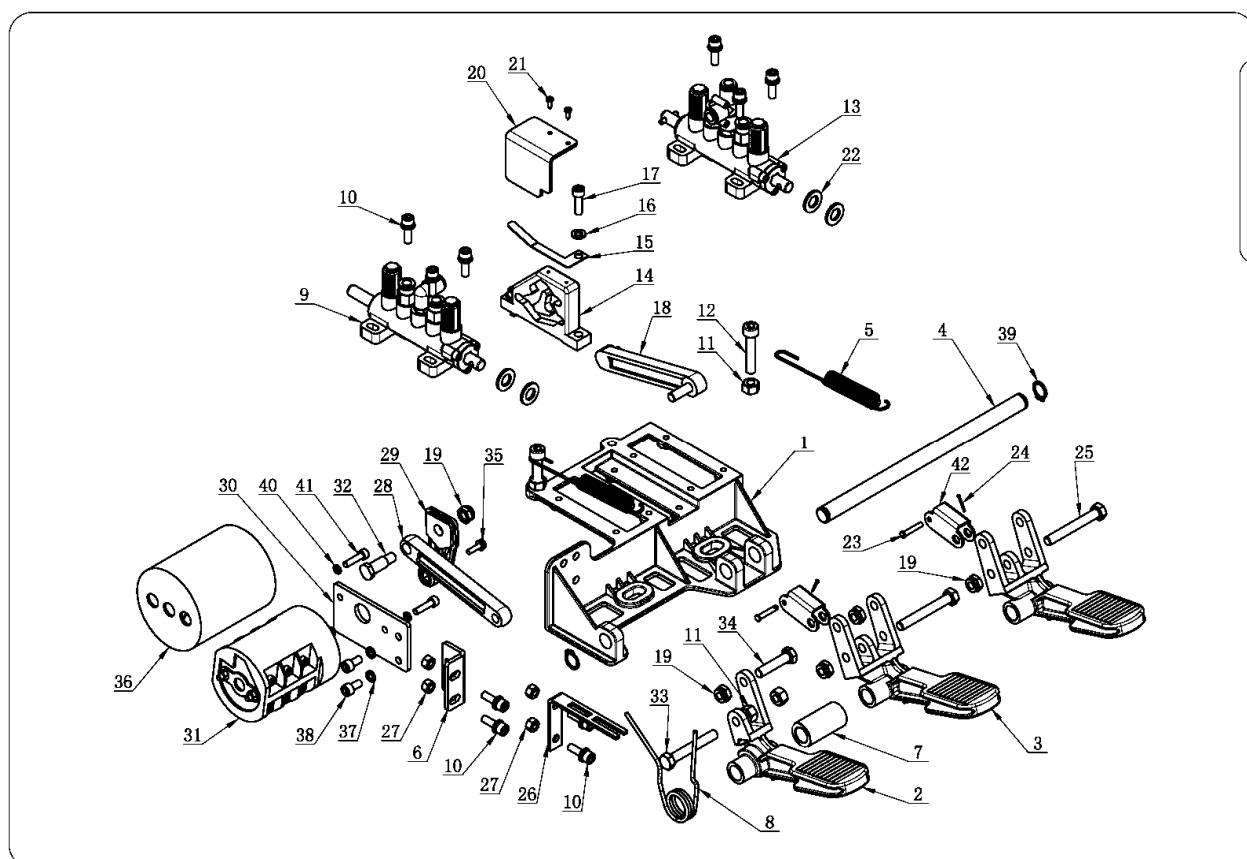
Конфиденциально

8/26

4/19

При отсутствии оригинального артикула для заказа, он образуется из номера (NO), части () и названия модели оборудования, например: *1_1850В

СТ-D-9100000



СТ-D-9100000

NO	ART.	Description	Описание	Кол-во, шт.
1	CT-D-5100001	PEDAL BRACKET	Узел опорный	1
2	CT-D-9100001	PEDAL	Узел педальный	1
3	CT-D-9100002	PEDAL	Узел педальный	2
4	CT-D-5100004	BOTTOM SHAFT	Вал нижний	1
5	CT-D-5100007	SPRING	Пружина	2
6	CT-D-5100008	SWITCH SUPPORT	Опора выключателя	1
7	CT-D-2100001	SPACER	Проставка	1
8	CT-D-2100002	TORSION SPRING	Пружина торсионная	1
9	CT-D-0012000	VALVE	Клапан	1
10	GB9074-M6X20	COMBINATION SCREW	Винт комбинированный М6х20	10
11	GB41-M8	HEXANGULAR NUT	Гайка шестигранная	4
12	GB70.1-M8X40	INNER HEXA CYLINDRICAL SCREW	Винт с цилиндрической головкой и шестигранником	2
13	CT-D-0010000	VALVE	Блок клапанов в сборе	1
14	CT-D-1100009	CAM	Кулачок	1
15	CT-D-2100004	SPRING PLATE	Пластина пружинящая	1



СПИСОК ЗАПАСНЫХ ЧАСТЕЙ

Станок шиномонтажный 1850В
исп. 1Ф./3Ф. (от 04.2019)

Конфиденциально

9/26

4/19

При отсутствии оригинального артикула для заказа, он образуется из номера (NO), части () и названия модели оборудования, например: *1_1850В

16	GB95-6	FLAT WASHER	Шайба плоская	2
17	GB70.1-M6X20	INNER HEXA CYLINDRICAL SCREW	Винт с цилиндрической головкой и шестигранником	2
18	CT-D-1100008	CAM CONNECTING ROD	Шатун кулачка	1
19	GB889.1-M8	1-TYPE PREVAILING TORQUE TYPE HEXAGON LOCK NUT	Гайка стопорная шестигранная самоконтрящаяся типа 1	5
20	CT-D-5100010	CAM BAFFLE PLATE	Пластина отражательная кулачка	1
21	GB845-ST2.9X9.5HC	CROSS PANHEAD TAPPING SCREW	Винт самонарезающий с плоскоконической головкой и крестообразным шлицем	2
22	GB95-10	FLAT WASHER	Шайба плоская	4
23	GB882-4X22	PIN SHAFT	Штифт	2
24	GB91-1.6X10	SLOTTED PIN	Палец с пазом	2
25	GB5782-M8X 60	HEXANGULAR BOLT	Болт с шестигранной головкой	2
26	CT-D-2100010	TORSION SPRING BRACKET	Пружина торсионная	1
27	GB41-M6	HEXANGULAR NUT	Гайка шестигранная	4
28	CT-D-2100011	CONNECTION ROD	Шатун	1
29	CT-D-1100010	REVERSE LEVER	Рычаг обратного хода	1
30	CT-D-5100009	SWITCH SUPPORT	Опора выключателя	1
31	CT-D-1100018	SWITCH	Выключатель	1
32	CT-D-2100012	ROTATION SHAFT	Штифт	1
33	GB5782-M8X 55	HEXANGULAR BOLT	Болт с шестигранной головкой	1
34	GB5781-M8X35	HEXANGULAR BOLT	Болт с шестигранной головкой	1
35	GB9074.4-M4X16	COMBINATION SCREW	Винт комбинированный М4х16	1
36	CT-D-1100014	SWITCH COVER	Кожух выключателя	1
37	GB93-6	STANDARD SPRING WASHER	Шайба пружинная стандартная	2
38	GB70.1-M6X12	INNER HEXA CYLINDRICAL SCREW	Винт с цилиндрической головкой и шестигранником	2
39	GB894.1-14	SHAFT ELATIC BIG RETAINING RING A- TYPE	Кольцо стопорное большое эластичное типа А	2
40	GB93-5	STANDARD SPRING WASHER	Шайба пружинная стандартная	2
41	GB70.1-M5X20	INNER HEXA CYLINDRICAL SCREW	Винт с цилиндрической головкой и шестигранником	2
42	CT-D-5100005	CONNECTION PART	Тяга педальная	2



СПИСОК ЗАПАСНЫХ ЧАСТЕЙ

Станок шиномонтажный 1850В
исп. 1Ф./3Ф. (от 04.2019)

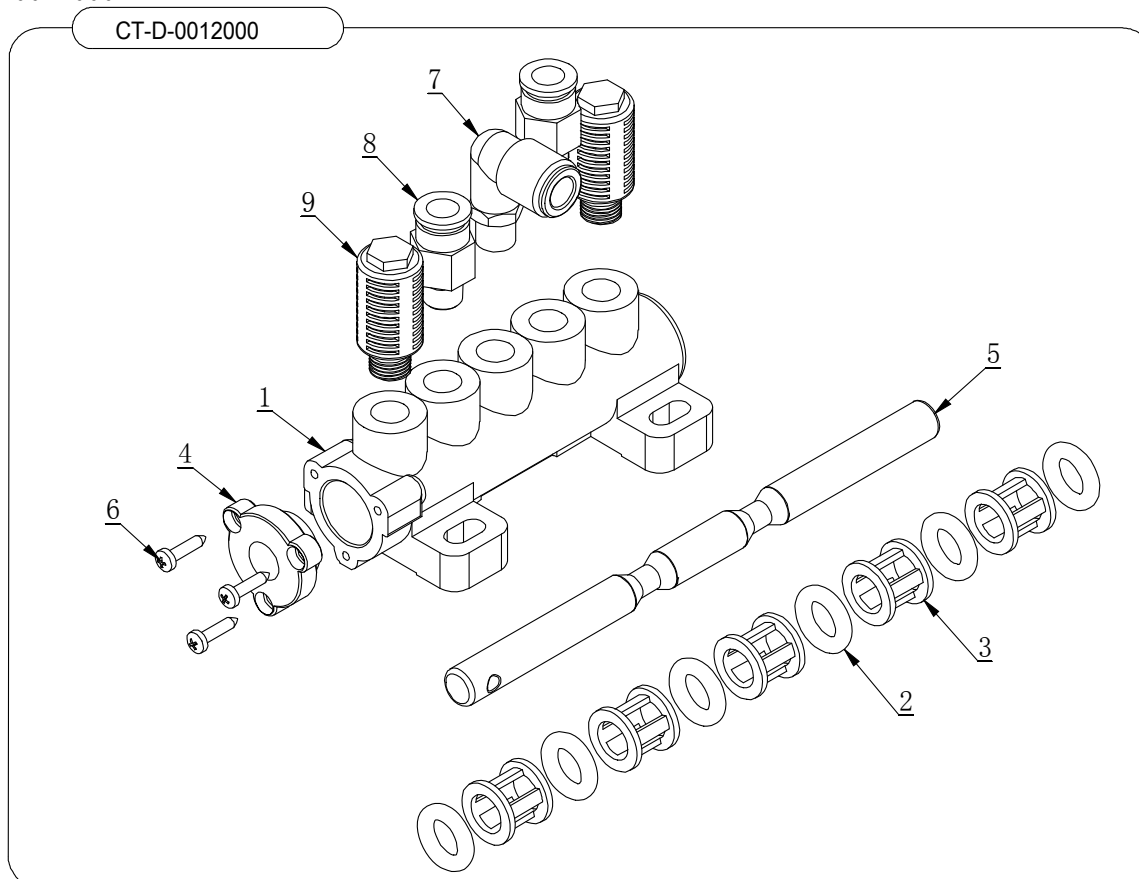
Конфиденциально

10/26

4/19

При отсутствии оригинального артикула для заказа, он образуется из номера (NO), части () и названия модели оборудования, например: *1_1850В

СТ-D-0012000



NO	ART.	Description	Описание	Кол-во, шт.
1	CT-D-1110001	VALVE BODY	Корпус клапанной группы	1
2	CT-D-1110003	O-RING	Кольцо уплотнительное	6
3	CT-D-1110004	SPACER	Проставка	5
4	CT-D-1110005	VALVE CAP	Крышка клапанной группы	1
5	CT-D-2600003	VALVE ROD	Шток	1
6	GB845-ST2.9X13HC	CROSS PANHEAD TAPPING SCREW	Винт самонарезающий с плоскоконической головкой и крестообразным шлицем	3
7	FPL 8-01	INSERT ELBOW Ø8, R1/8	Фитинг угловой Ø8, R1/8	1
8	FPC 8-01	MALE STRAIGHT	Соединение с внешней резьбой прямое	2
9	FSK 01	PLASTIC PARTICLE SILENCER	Глушитель	2



СПИСОК ЗАПАСНЫХ ЧАСТЕЙ

Станок шиномонтажный 1850В
исп. 1Ф./3Ф. (от 04.2019)

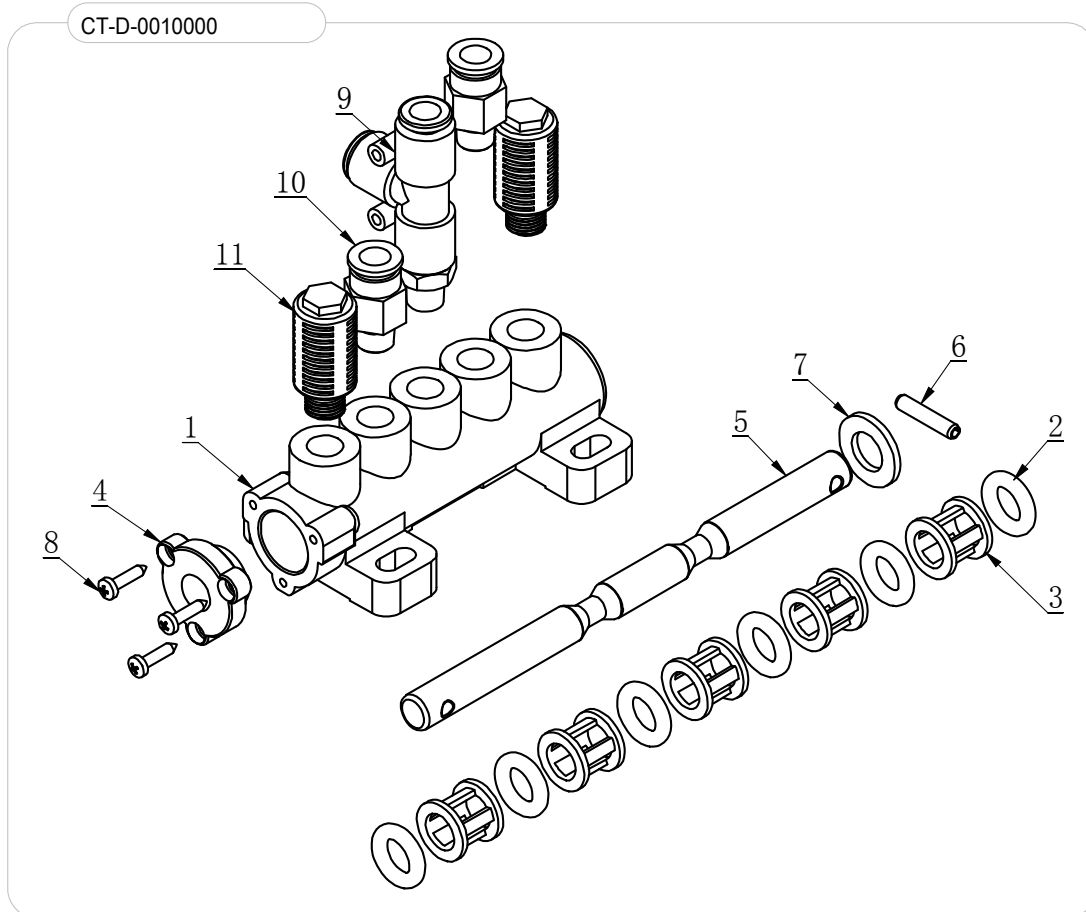
Конфиденциально

11/26

4/19

При отсутствии оригинального артикула для заказа, он образуется из номера (NO), части () и названия модели оборудования, например: *1_1850В

СТ-D-0010000



NO	ART.	Description	Описание	Кол-во, шт.
1	CT-D-1110001	VALVE BODY	Корпус клапанной группы	1
2	CT-D-1110003	O-RING	Кольцо уплотнительное	6
3	CT-D-1110004	SPACER	Проставка	5
4	CT-D-1110005	VALVE CAP	Крышка клапанной группы	1
5	CT-D-2600001	VALVE ROD	Шток	1
6	GB879.1-4X20	PIN	Штифт	1
7	GB95-10	FLAT WASHER	Шайба плоская	1
8	GB845-ST2.9X13 HC	SCREW	Винт	3
9	FPD 8-01	MALE RUN TEE	Тройник с внешней резьбой	1
10	FPC 8-01	MALE STRAIGHT	Соединение с внешней резьбой прямое	2
11	FSK 01	PLASTIC PARTICLE SILENCER	Глушитель	2



СПИСОК ЗАПАСНЫХ ЧАСТЕЙ

Станок шиномонтажный 1850В
исп. 1Ф./3Ф. (от 04.2019)

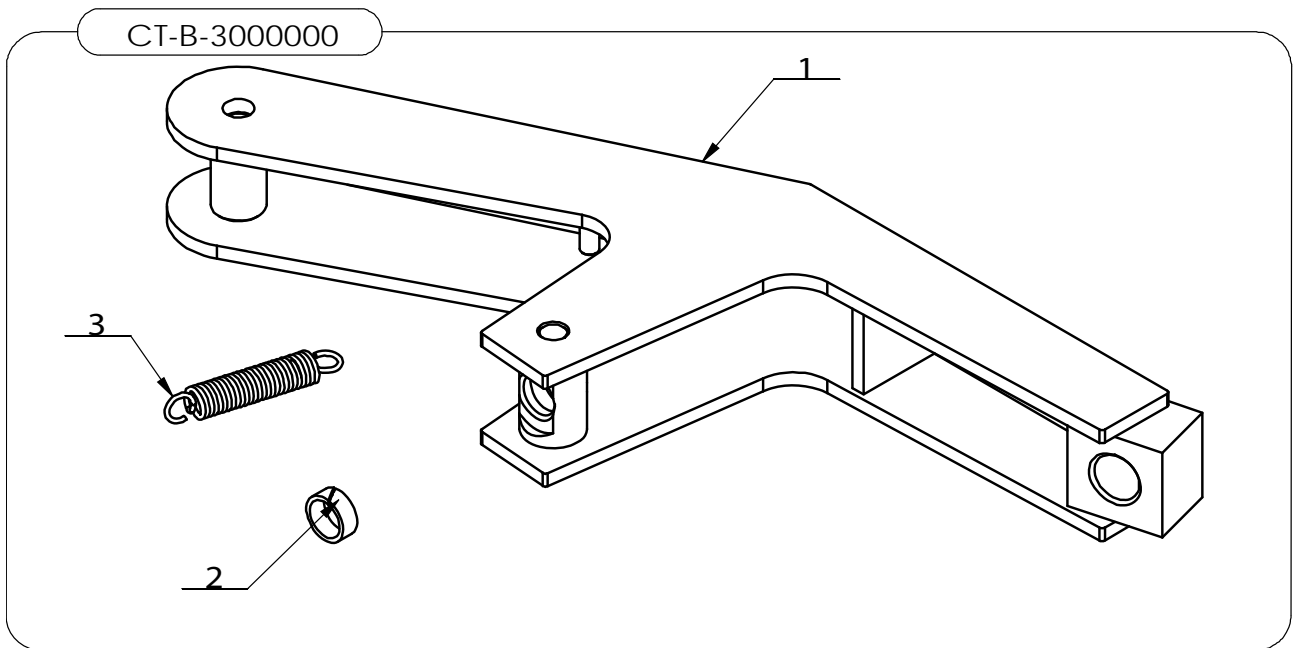
Конфиденциально

12/26

4/19

При отсутствии оригинального артикула для заказа, он образуется из номера (NO), части () и названия модели оборудования, например: *1_1850В

СТ-В-3000000



NO	ART.	Description	Описание	Кол-во, шт.
1	СТ-В-3100000	BEAD BREAKER	Рычаг отрыва кромки шины	1
2	СТ-В-2000001	SLIDE SPACER	Проставка	1
3	СТ-В-2000002	SPRING	Пружина	1



СПИСОК ЗАПАСНЫХ ЧАСТЕЙ

Станок шиномонтажный 1850В
исп. 1Ф./3Ф. (от 04.2019)

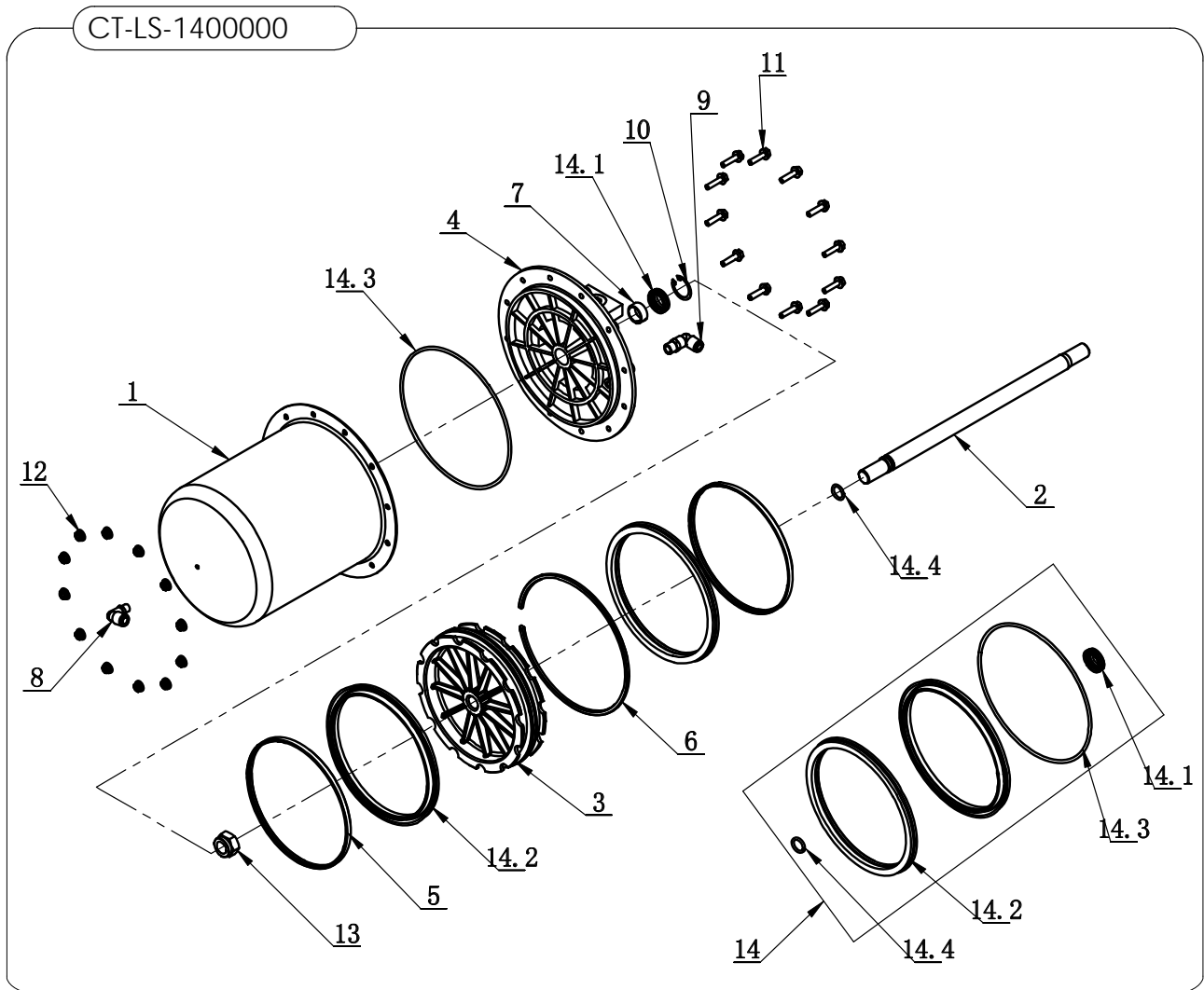
Конфиденциально

13/26

4/19

При отсутствии оригинального артикула для заказа, он образуется из номера (NO), части () и названия модели оборудования, например: *1_1850В

СТ-LS-1400000



NO	ART.	Description	Описание	Кол-во, шт.
1	CT-LS-1100002	CYLINDER BODY	Корпус цилиндра	1
2	CT-LS-1100001	CYLINDER PISTON ROD	Шток поршня цилиндра	1
3	CT-LS-1100003	PISTON	Поршень	1
4	CT-LS-1100004	CYLINDER COVER	Крышка цилиндра	1
5	CT-LS-1100006	CLAMP RING	Кольцо зажимное	2
6	CT-LS-1100007	PISTON SUPPORT RING	Кольцо поршня поддерживающее	1
7	CT-LS-1100008	GUIDER SPACER	Проставка направляющая	1
8	FPL 8-01	INSERT ELBOW Ø8, R1/8	Фитинг угловой Ø8, R1/8	1
9	FPL 8-02	INSERT ELBOW Ø8,R1/4	Фитинг угловой Ø8, R1/4	1



СПИСОК ЗАПАСНЫХ ЧАСТЕЙ

Станок шиномонтажный 1850В
исп. 1Ф./3Ф. (от 04.2019)

Конфиденциально

14/26

4/19

При отсутствии оригинального артикула для заказа, он образуется из номера (NO), части () и названия модели оборудования, например: *1_1850В

10	GB893.2-30	ELASTIC RETAINING RING B-TYPE	Кольцо стопорное эластичное B-TYPE	1
11	GB5789-AM6X25	HEXA FLANGE BOLT	Болт с фланцем	12
12	GB6177.1-M6	HEXA FLANGE NUT	Гайка шестигранная фланцевая	12
13	GB889.2-M18X1.5	NUT M18X1.5	Гайка M18x1.5	1
14	CT-LS-1110000	CYLINDER SEALING PARTS ASSEMBLY	Набор уплотнителей цилиндра	1
14.1	CT-Y-0160007	SEAL-ROD, CYLNDR	Уплотнитель штока цилиндра	1
14.2	CT-LS-1100009	Y-RING	Кольцо типа Y	2
14.3	GB3452.1-185X3.55-G	O-RING G TYPE	Кольцо уплотнительное типа G	1
14.4	GB3452.1-15.5X2.65-G	HYDRAULIC-PNEUMATIC RUBBER O-RING G TYPE	Кольцо уплотнительное резиновое типа G для пневмогидравлических систем	1



СПИСОК ЗАПАСНЫХ ЧАСТЕЙ

Станок шиномонтажный 1850В
исп. 1Ф./3Ф. (от 04.2019)

Конфиденциально

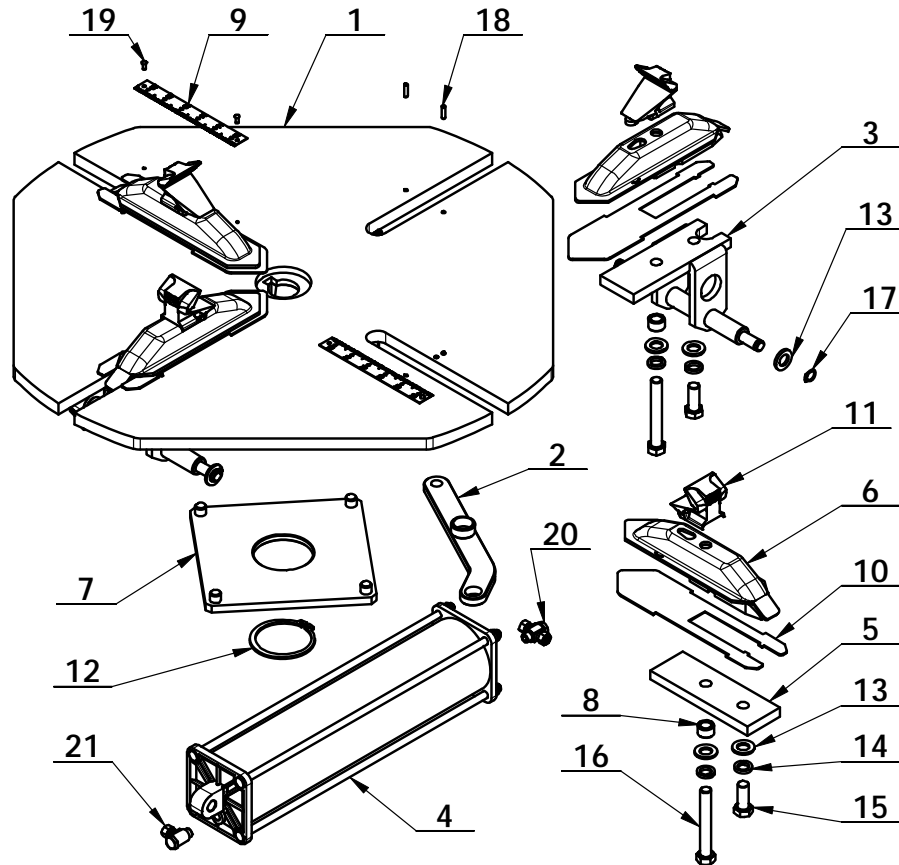
15/26

4/19

При отсутствии оригинального артикула для заказа, он образуется из номера (NO), части () и названия модели оборудования, например: *1_1850В

СТ-У-5400000К

СТ-У-5400000К



NO	ART.	Description	Описание	Кол-во, шт.
1	CT-Y-5210000K	TURNTABLE	Стол поворотный в сборе	1
2	CT-Y-5220000	PULLING PLATE	Рычаг толкающий	4
3	CT-Y-5230000	BRACKET	Держатель	2
4	CT-Y-5240000	CYLINDER ASSEMBLY	Цилиндр в сборе	2
5	CT-Y-0100004	PRESS PLATE	Пластина прижимная	2
6	CT-Y-0710000	SLIDE COVER	Кожух зажимного кулачка	4
7	CT-Y-0150000	SQUARE TURNTABLE	Опора поворотного стола квадратная	1
8	CT-Y-0100003	SPACER	Проставка	4
9	CT-Y-5200001	SCALE	Шкала	2
10	CT-Y-4100001	WEAR-RESISTANCE SPACER	Прокладка износостойчивая	4



СПИСОК ЗАПАСНЫХ ЧАСТЕЙ

Станок шиномонтажный 1850В
исп. 1Ф./3Ф. (от 04.2019)

Конфиденциально

16/26

4/19

При отсутствии оригинального артикула для заказа, он образуется из номера (NO), части () и названия модели оборудования, например: *1_1850В

11	CT-Y-0100002	CLAMP	Кулачок зажимной	4
12	GB894.1-65	SHAFT ELATIC BIG RETAINING RING A-TYPE	Кольцо стопорное большое эластичное типа А	1
13	GB95-12	FLAT WASHER	Шайба плоская	12
14	GB93-12	STANDARD SPRING WASHER	Шайба пружинная стандартная	8
15	GB5783-M12X30	HEXANGULAR BOLT	Болт с шестигранной головкой	4
16	GB5782-M12X85	HEXANGULAR BOLT	Болт с шестигранной головкой	4
17	GB894.1-12	SHAFT ELATIC BIG RETAINING RING A-TYPE	Кольцо стопорное большое эластичное типа А	4
18	GB879.1-4X16	ELASTIC CYLINDRICAL PIN, HEAVY	Штифт цилиндрический	8
19	GB827-3X8	LABEL RIVET	Заклепка шкалы	4
20	CT-Y-0100008	HINGE ELBOW Ø8 G1/8	Фитинг угловой Ø8 R1/8"	2
21	CT-Y-0100006	HINGE ELBOW Ø8 G1/8	Фитинг угловой Ø8 R1/8"	2



СПИСОК ЗАПАСНЫХ ЧАСТЕЙ

Станок шиномонтажный 1850В
исп. 1Ф./3Ф. (от 04.2019)

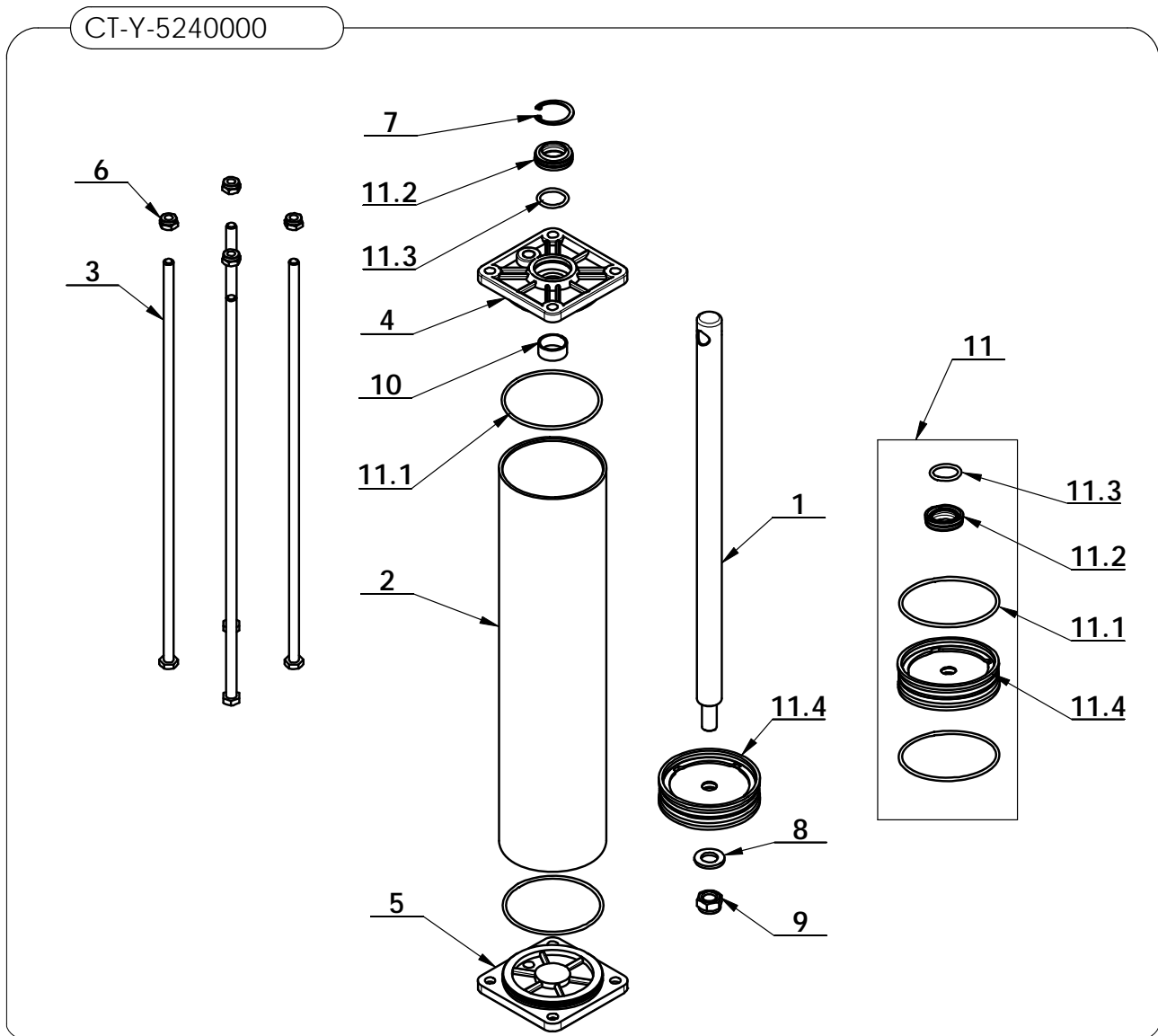
Конфиденциально

17/26

4/19

При отсутствии оригинального артикула для заказа, он образуется из номера (NO), части () и названия модели оборудования, например: *1_1850В

СТ-У-5240000



NO	ART.	Description	Описание	Кол-во, шт.
1	СТ-У-5240001	SHAFT-CYLNDR	Шток цилиндра	1
2	СТ-У-4120001	SLEEVE-CYLNDR 80MM	Корпус цилиндра 80ММ	1
3	СТ-У-4120003	BOLT-TIE, CYLNR	Стяжка	4
4	СТ-У-4120004	CYLINDER FRONT COVER	Крышка цилиндра передняя	1
5	СТ-У-4120005	CAP-BASE, CYLNR	Крышка цилиндра задняя	1



СПИСОК ЗАПАСНЫХ ЧАСТЕЙ

Станок шиномонтажный 1850В
исп. 1Ф./3Ф. (от 04.2019)

Конфиденциально

18/26

4/19

При отсутствии оригинального артикула для заказа, он образуется из номера (NO), части () и названия модели оборудования, например: *1_1850В

6	GB889.1-M8	1-TYPE PREVAILING TORQUE TYPE HEXAGON LOCK NUT	Гайка стопорная шестигранная самоконтрящаяся типа 1	4
7	GB893.1-30	ELASTIC RETAINING RING A-TYPE	Кольцо стопорное эластичное А-TYPE	1
8	GB95-12	FLAT WASHER	Шайба плоская	1
9	GB889.1-M12	1- TYPE PREVAILING TORQUE TYPE HEXAGON LOCK NUT	Гайка стопорная шестигранная самоконтрящаяся типа 1	1
10	JH1 2010	BEARING-SLIDE	Подшипник скольжения	1
11	CT-Y-4121000	CYCLINDER SEALING PARTS ASSEMBLY	Набор уплотнителей цилиндра	1
11.1	GB3452.1-75X2.65	HYDRAULIC-PNEUMATIC RUBBER O-RING G TYPE	Кольцо уплотнительное резиновое типа G для пневмогидравлических систем	2
11.2	CT-Y-0160007	SEAL-ROD, CYLNDR	Уплотнитель штока цилиндра	1
11.3	GB3452.1-20X2.65	HYDRAULIC-PNEUMATIC RUBBER O-RING G TYPE	Кольцо уплотнительное резиновое типа G для пневмогидравлических систем	1
11.4	CT-Y-4120006	PISTON	Поршень	1



СПИСОК ЗАПАСНЫХ ЧАСТЕЙ

Станок шиномонтажный 1850В
исп. 1Ф./3Ф. (от 04.2019)

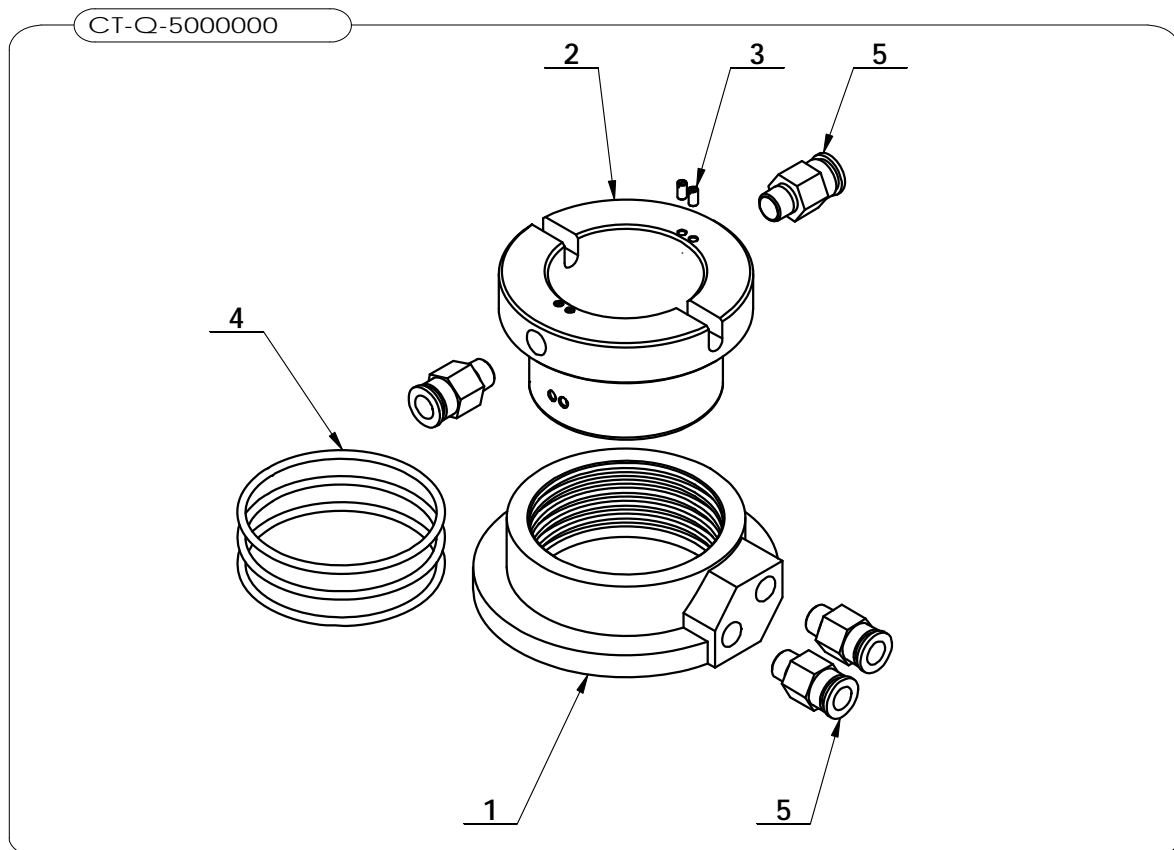
Конфиденциально

19/26

4/19

При отсутствии оригинального артикула для заказа, он образуется из номера (NO), части () и названия модели оборудования, например: *1_1850В

СТ-Q-5000000



NO	ART.	Description	Описание	Кол-во, шт.
1	СТ-Q-1000001	AIR GUIDE EXTERNAL BUSHING	Муфта соединения неподвижная	1
2	СТ-Q-1000002	AIR GUIDE ROTATION BUSHING	Муфта соединения вращающаяся	1
3	GB73-M3X6	SLOTTED FLATTEN HEAD SET SCREW	Винт зажимной с разрезной плоской головкой	4
4	GB3452.1-60X2.65-G	HYDRAULIC-PNEUMATIC RUBBER O-RING G TYPE	Кольцо уплотнительное резиновое типа G для пневмогидравлических систем	3



СПИСОК ЗАПАСНЫХ ЧАСТЕЙ

Станок шиномонтажный 1850В
исп. 1Ф./3Ф. (от 04.2019)

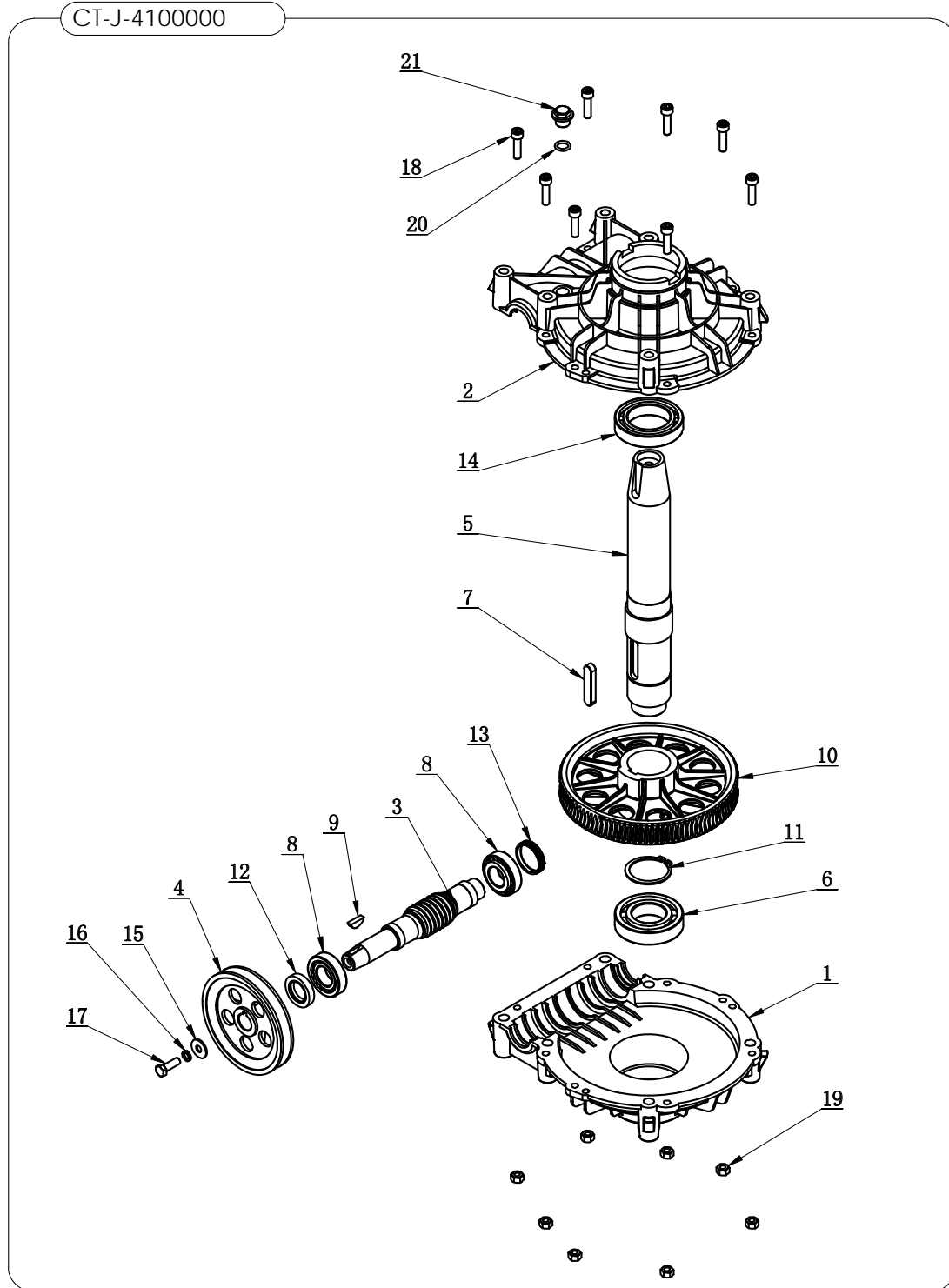
Конфиденциально

20/26

4/19

При отсутствии оригинального артикула для заказа, он образуется из номера (NO), части () и названия модели оборудования, например: *1_1850В

СТ-J-4100000





СПИСОК ЗАПАСНЫХ ЧАСТЕЙ

Станок шиномонтажный 1850В
исп. 1Ф./3Ф. (от 04.2019)

Конфиденциально

21/26

4/19

При отсутствии оригинального артикула для заказа, он образуется из номера (NO), части () и названия модели оборудования, например: *1_1850В

NO	ART.	Description	Описание	Кол-во, шт.
1	CT-J-0000005	GEARBOX	Редуктор	1
2	CT-J-0000006	GEARBOX TOP	Часть редуктора верхняя	1
3	CT-J-0000004	WORM ROD	Червяк	1
4	CT-J-0000008	BELT PULLEY	Шкив ремня	1
5	CT-J-0000002	WORM SHAFT	Вал червяка	1
6	GB276-6208	BEARING	Подшипник	1
7	GB1096-12X8X56	COMMON FLAT KEY	Шпонка на лыску	1
8	GB297-30205	BEARING	Подшипник	2
9	GB1099.1-6X9X22	COMMON SEMI-CIRCULAR KEY	Шпонка на лыску полукруглая	1
10	CT-J-0000003	WORM	Червячное колесо	1
11	GB894.1-50	RETAINING RING A-TYPE	Кольцо стопорное A-TYPE	1
12	FB25-40 GB13871.92	SEALED RING	Кольцо уплотнительное	1
13	CT-J-0100000	CAP	Крышка	1
14	GB276-6010	DEEP GROOVE BALL BEARINGS	Подшипник шариковый с глубоким жёлобом	1
15	GB96.2-8	LARGE WASHER C GRADE	Шайба большая типа С	1
16	GB93-8	STANDARD SPRING WASHER	Шайба пружинная стандартная	1
17	GB5783-M8X25	HEXANGULAR BOLT	Болт с шестигранной головкой	1
18	GB70.1-M8X30	INNER HEXA CYLINDRICAL SCREW	Винт с цилиндрической головкой и шестигранником	8
19	GB41-M8	HEXANGULAR NUT	Гайка шестигранная	8
20	GB3452.1-13.2X2.65-G	HYDRAULIC-PNEUMATIC RUBBER O-RING G TYPE	Кольцо уплотнительное резиновое типа G для пневмогидравлических систем	1
21	TC-10-1400013	BOLT	Болт	1



СПИСОК ЗАПАСНЫХ ЧАСТЕЙ

Станок шиномонтажный 1850В
исп. 1Ф./3Ф. (от 04.2019)

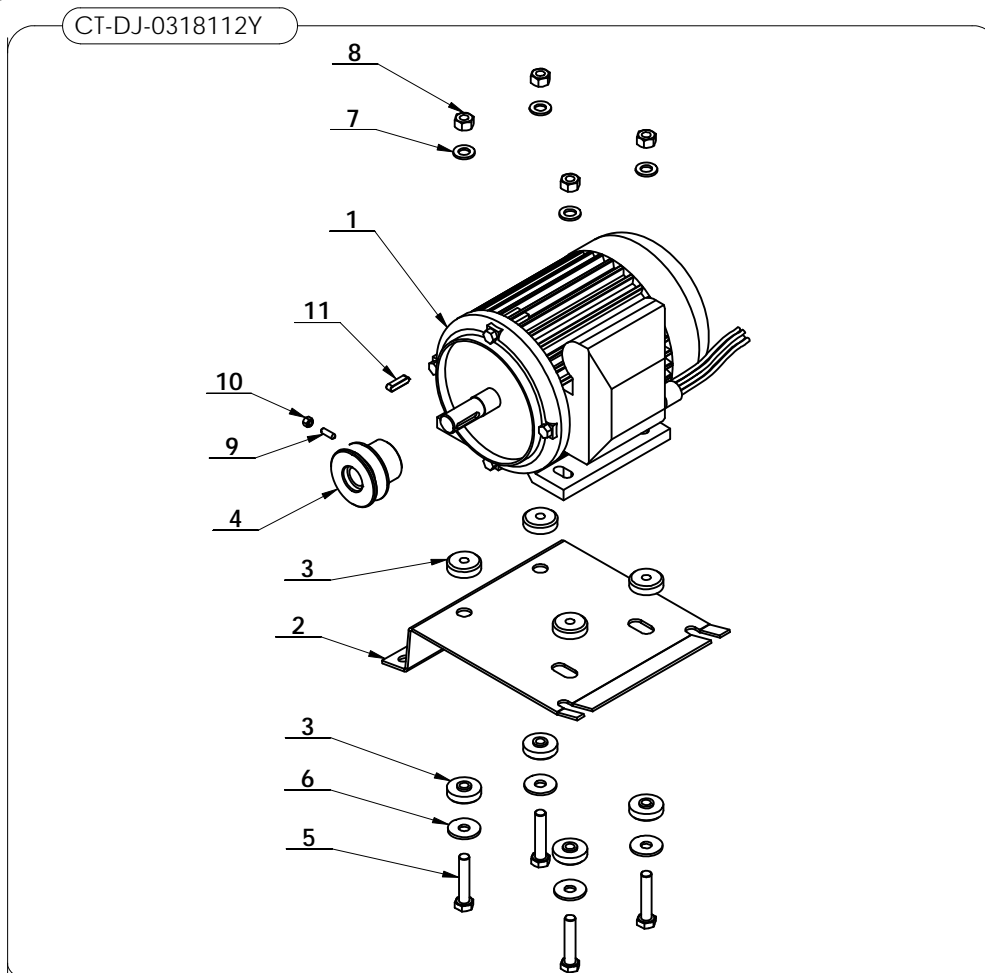
Конфиденциально

22/26

4/19

При отсутствии оригинального артикула для заказа, он образуется из номера (NO), части () и названия модели оборудования, например: *1_1850В

СТ-DJ-0318112Y



NO	ART.	Description	Описание	Кол-во, шт.
1	СТ-DJ-0018112Y	MOTOR (1.1KW220V50Hz)	Двигатель 1.1 кВт, 220В/50Гц	1
2	СТ-DJ-0000001	MOTOR SUPPORT	Опора двигателя	1
3	СТ-DJ-0000002	RUBBER WASHER	Шайба резиновая	8
4	СТ-DJ-0000004	MOTOR BELT PULLEY	Шкив ремня двигателя	1
5	GB5781-M10X50	FEXANGULAR BOLT	Болт с шестигранной головкой	4
6	GB96.2-10	LARGE WASHER	Шайба большая	4
7	GB95-10	FLAT WASHER	Шайба плоская	4
8	GB41-M10	HEXANGULAR NUT	Гайка шестигранная	4
9	GB78-M5X16	INNER HEXA CONIC TERMINUS SET SCREW	Винт с конической головкой и внутр. шестигранным шлицем	1
10	GB41-M5	HEXANGULAR NUT	Гайка шестигранная	1
11	GB1096-6X6X25	COMMON FLAT KEY	Шпонка на лыску	1



СПИСОК ЗАПАСНЫХ ЧАСТЕЙ

Станок шиномонтажный 1850В
исп. 1Ф./3Ф. (от 04.2019)

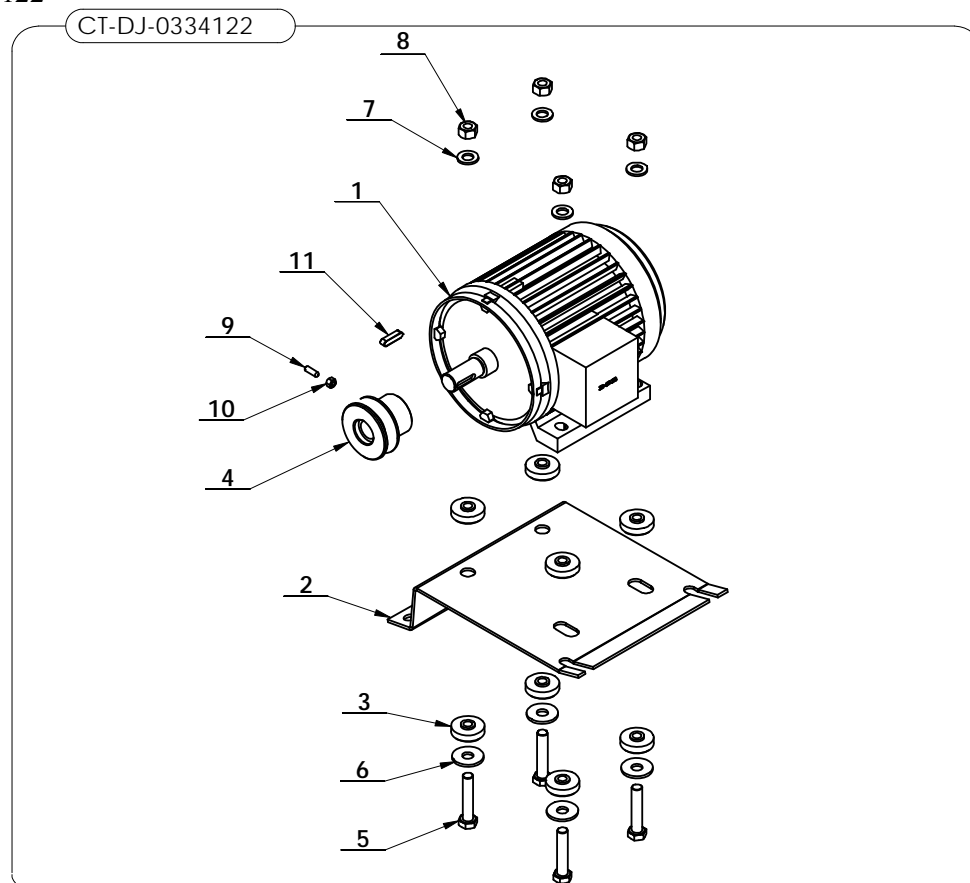
Конфиденциально

23/26

4/19

При отсутствии оригинального артикула для заказа, он образуется из номера (NO), части () и названия модели оборудования, например: *1_1850В

СТ-DJ-0334122



NO	ART.	Description	Описание	Кол-во, шт.
1	СТ-DJ-0034122	MOTOR (380V, 50Hz, 3P, 0.75KW)	Двигатель в сборе (3 ф., 380В, 50Гц, 0.75 кВт)	1
2	СТ-DJ-0000001	MOTOR SUPPORT	Опора двигателя	1
3	СТ-DJ-0000002	RUBBER WASHER	Шайба резиновая	8
4	СТ-DJ-0000004	PULLEY	Шкив	1
5	GB5783-M10X50	HEXANGULAR BOLT	Болт с шестигранной головкой	4
6	GB96.2-10	LARGE WASHER C GRADE	Шайба большая типа С	4
7	GB95-10	FLAT WASHER	Шайба плоская	4
8	GB41-M10	HEXANGULAR NUT	Гайка шестигранная	4
9	GB78-M5X6	INNER HEXA CONIC TERMINUS SET SCREW	Винт с конической головкой и внутр. шестигранным шлицем	1
10	GB41-M5	NUT	Гайка	1
11	GB1096-6X6X25	COMMON FLAT KEY	Шпонка на лыску	1



СПИСОК ЗАПАСНЫХ ЧАСТЕЙ

Станок шиномонтажный 1850В
исп. 1Ф./3Ф. (от 04.2019)

Конфиденциально

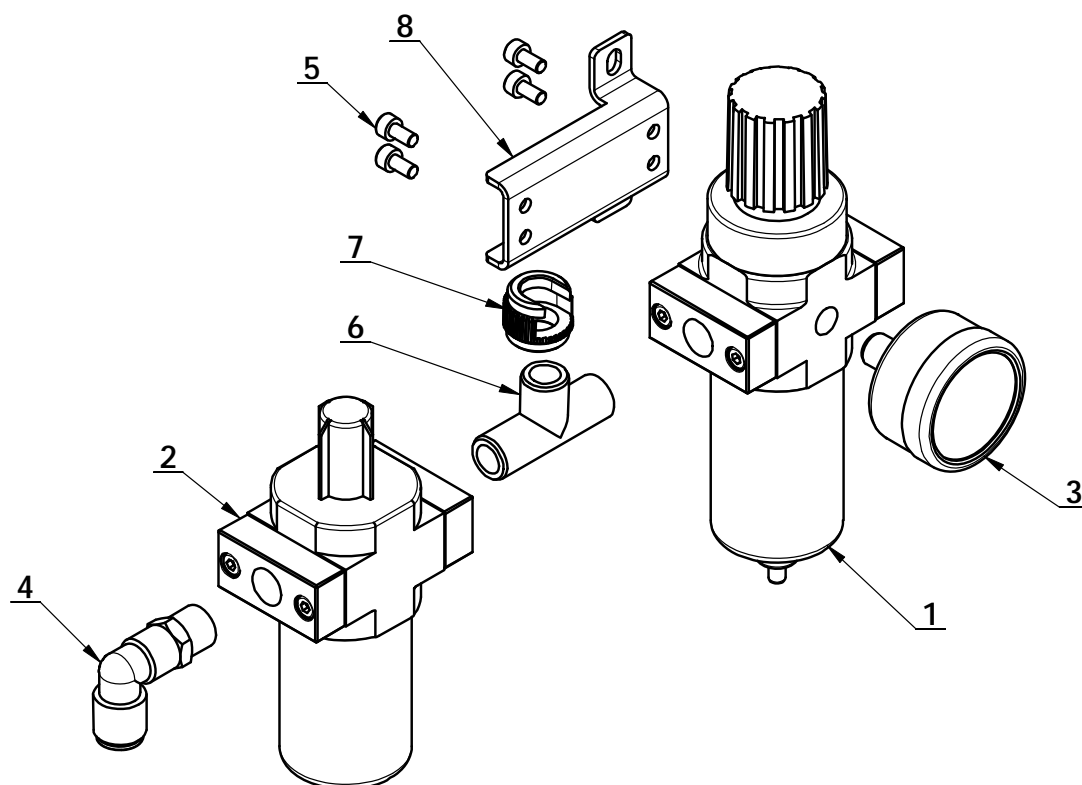
24/26

4/19

При отсутствии оригинального артикула для заказа, он образуется из номера (NO), части () и названия модели оборудования, например: *1_1850В

СТ-F-3111100

СТ-F-3111100



NO	ART.	Description	Описание	Кол-во, шт.
1	CT-F-3000010	WATER CPU	Фильтр-осушитель	1
2	CT-F-3000020	OIL CPU	Лубрикатор	1
3	CT-F-2000003	PRESSURE GAUGE	Манометр	1
4	FPL8-02	INSERT ELBOW Ø8, R1/4	Фитинг угловой Ø8, R1/4	1
5	GB70.1-M4X8	INNER HEXA CYLINDRICAL SCREW	Винт с цилиндрической головкой и шестигранником	4
6	PEH 02-02	FAMALE UNION TEE	Тройник с внутренней резьбой	1
7	C-01-1500004	OPEN NUT	Гайка разрезная	1
8	CT-F-2000009	AIR REGULATOR BRACKET	Кронштейн блока подготовки воздуха	1



СПИСОК ЗАПАСНЫХ ЧАСТЕЙ

Станок шиномонтажный 1850В
исп. 1Ф./3Ф. (от 04.2019)

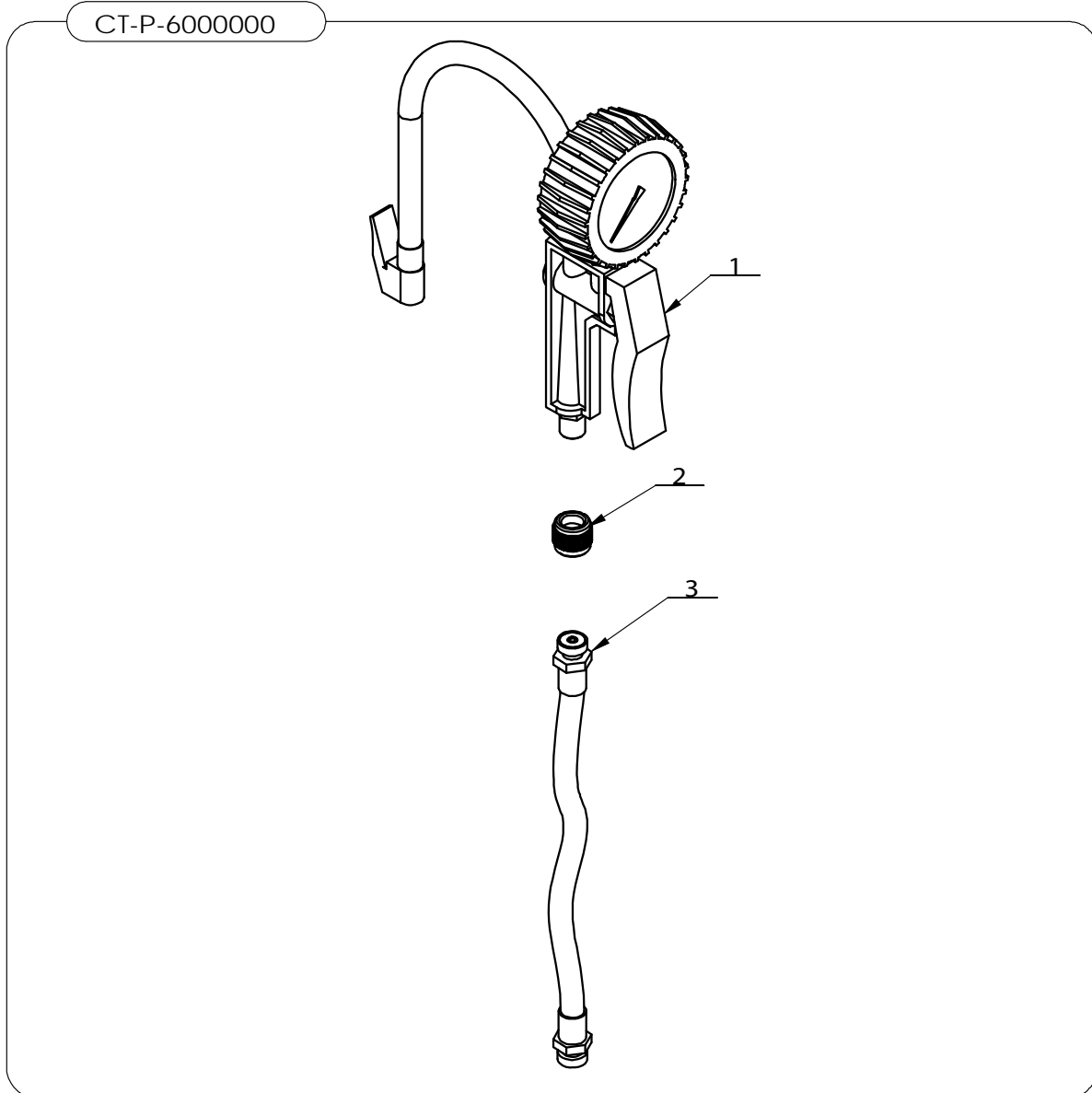
Конфиденциально

25/26

4/19

При отсутствии оригинального артикула для заказа, он образуется из номера (NO), части () и названия модели оборудования, например: *1_1850В

СТ-Р-6000000



NO	ART.	Description	Описание	Кол-во, шт.
1	СТ-Р-6000001	INFLATING GUN	Пистолет для накачки	1
2	С-01-1500004	OPEN NUT	Гайка разрезная	1
3	СТ-Р-1000002	INFLATION HOSE	Шланг накачки	1



СПИСОК ЗАПАСНЫХ ЧАСТЕЙ

Станок шиномонтажный 1850В
исп. 1Ф./3Ф. (от 04.2019)

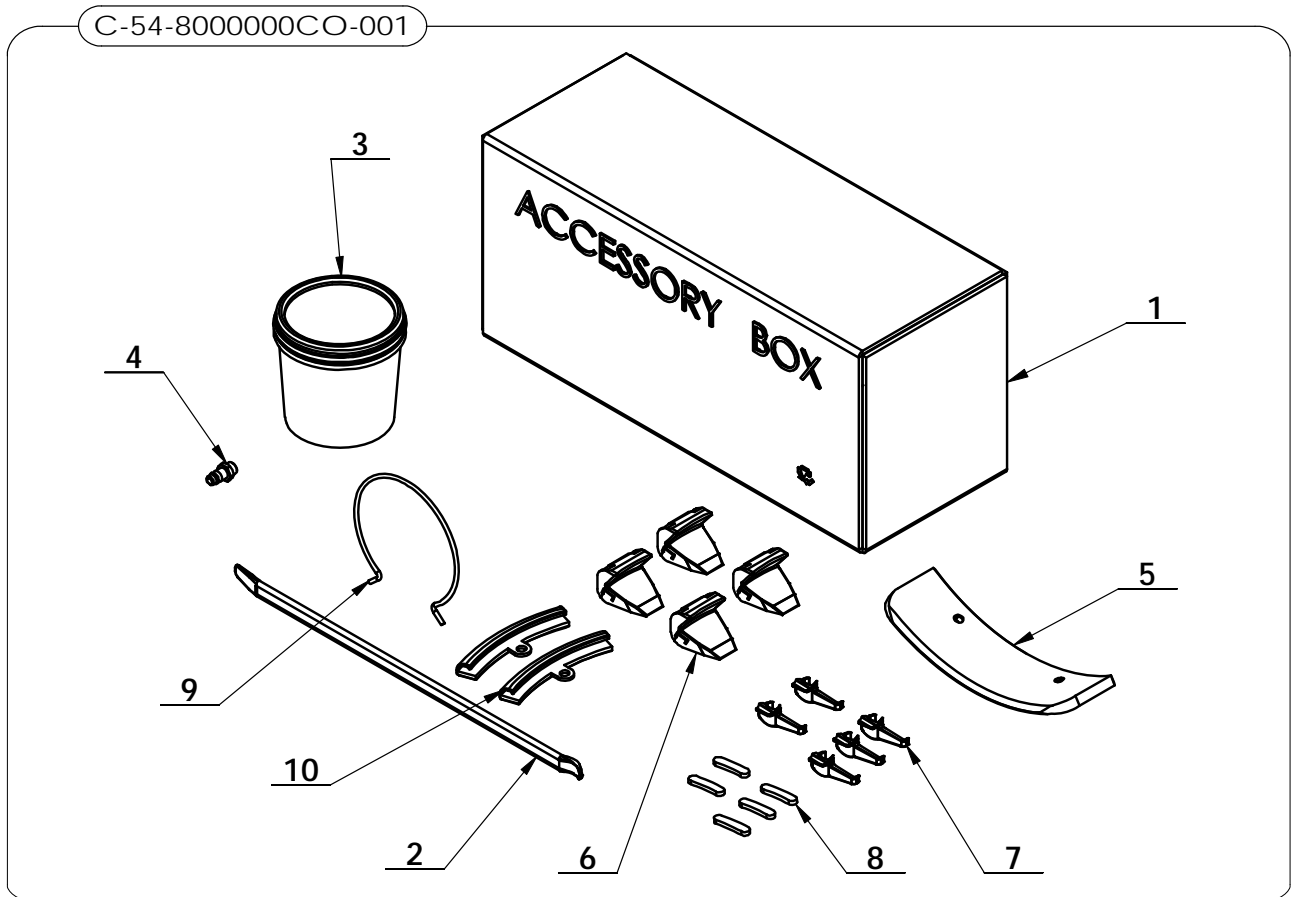
Конфиденциально

26/26

4/19

При отсутствии оригинального артикула для заказа, он образуется из номера (NO), части () и названия модели оборудования, например: *1_1850В

C-54-800000CO-001



NO	ART.	Description	Описание	Кол-во, шт.
1	C-54-8000002	ACCESSORY BOX	Коробка с аксессуарами	1
2	C-54-8000003	20INCH CROWBAR	Лопатка монтажная 20" (50.8 см)	1
3	C-54-8100000	GREASE CONTAINER	Контейнер для смазки	1
4	C-62-0000001	SOURCE CONNECT	Фитинг воздушный	1
5	C-90-1000013	BEAD BREAKER BLADE COVER	Нож для отрыва кромки шины	1
6	C-54-8000005	CLAMP PROTECTION COVER	Протектор зажимного кулачка	4
7	C-54-1300014	SHEATH	Защита	5
8	C-54-8000007	TOOL HEAF TAIL WASHER	Протектор головки задний	5
9	C-54-8000004	BRACKET	Держатель	1
10	CT-S-0200002	WHEEL RIM PROTECTOR	Протектор обода колеса	2